

CHAIN DRIVE

John Deere Loader Pedal

cod. IGCD0556

PegPerego

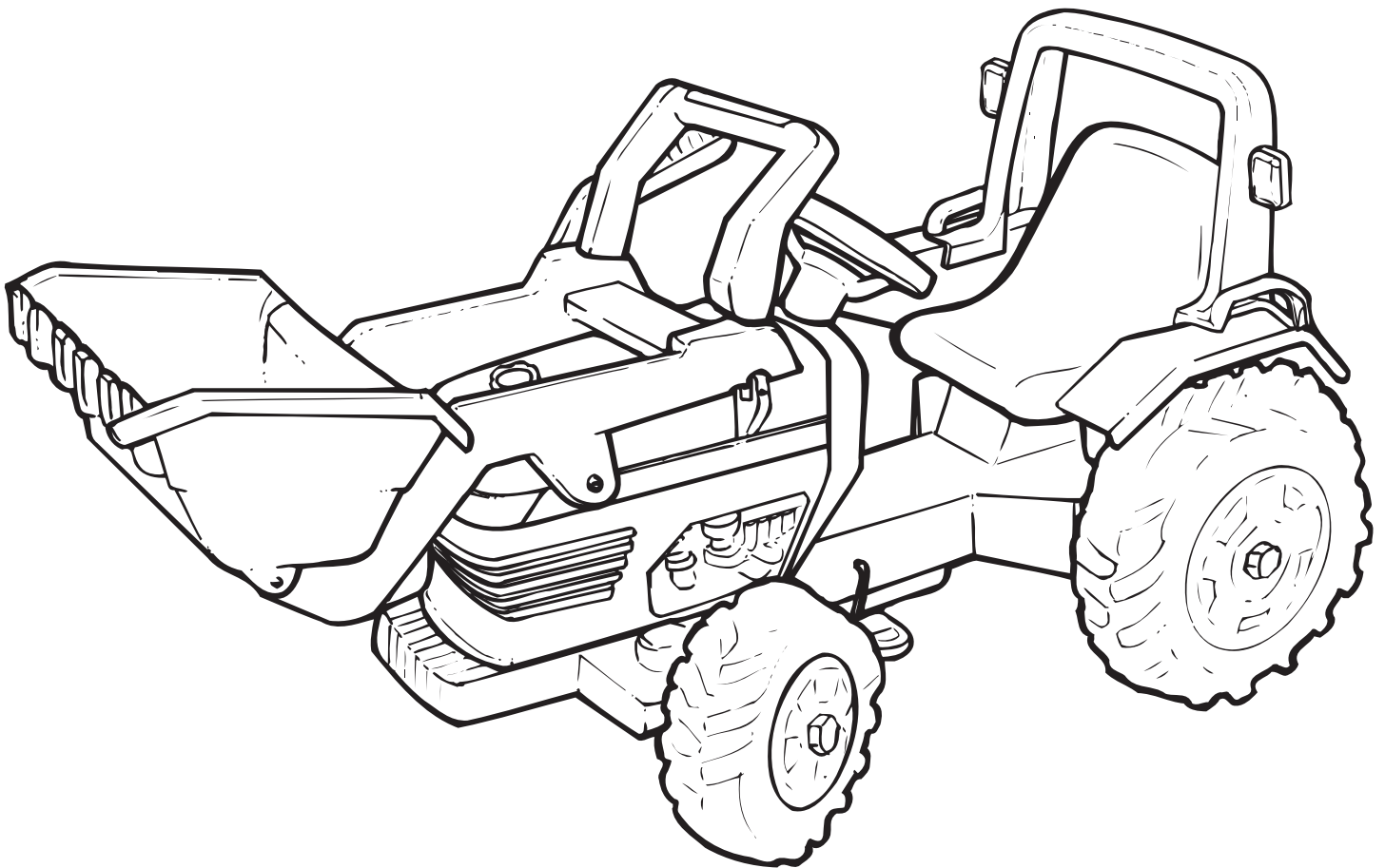
made in Brasil

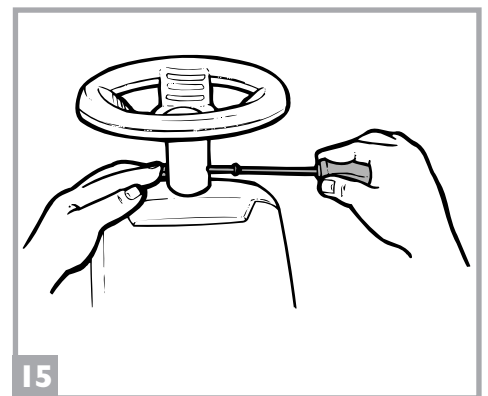
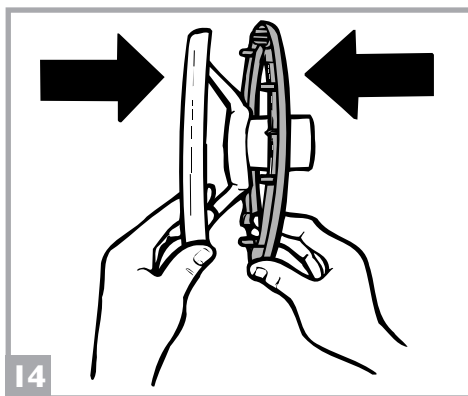
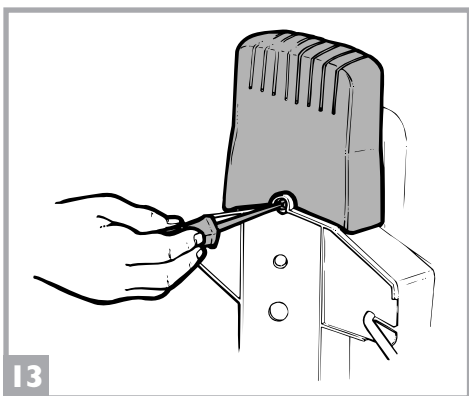
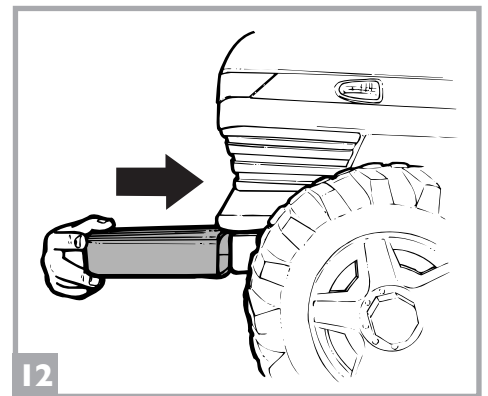
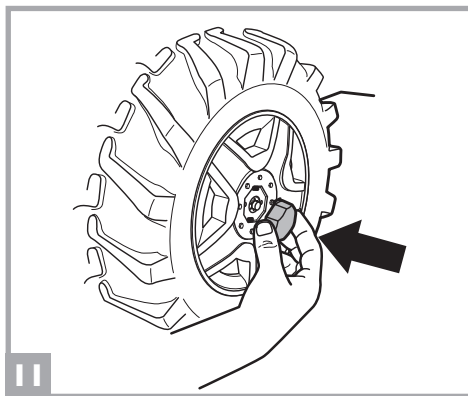
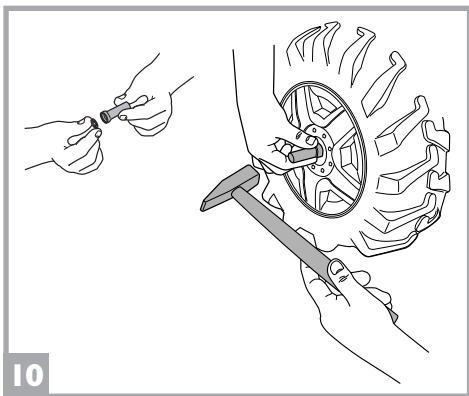
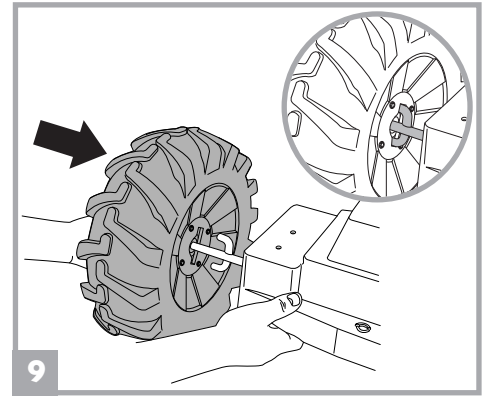
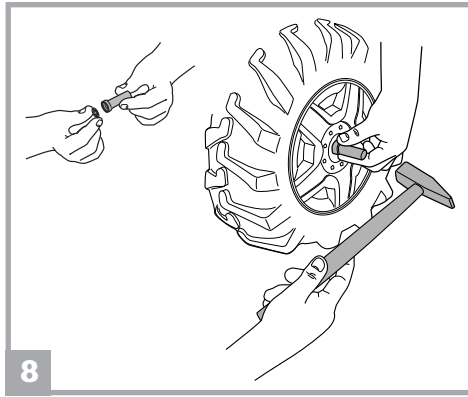
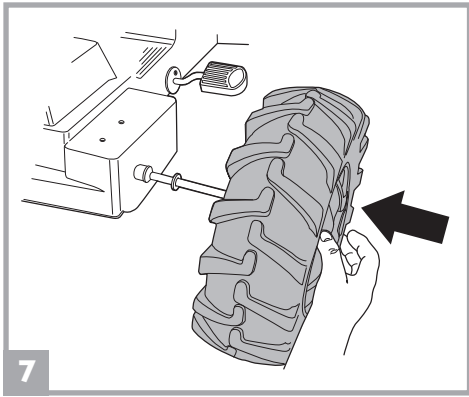
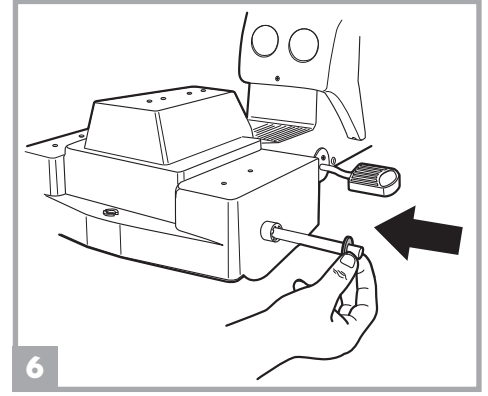
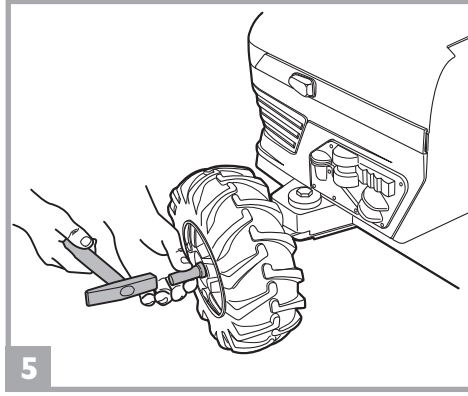
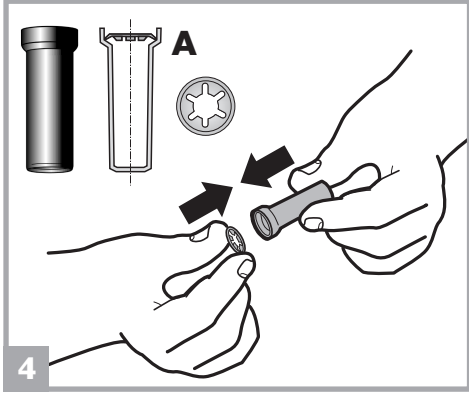
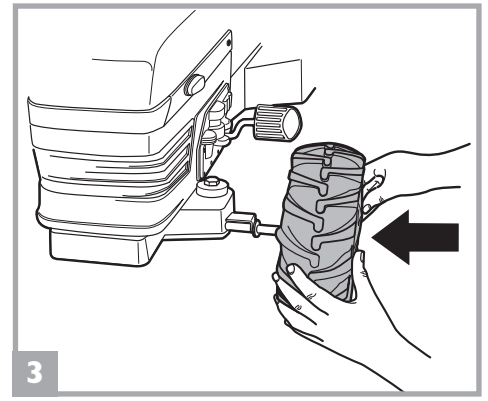
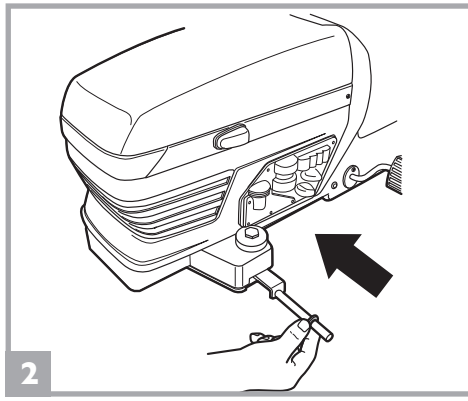
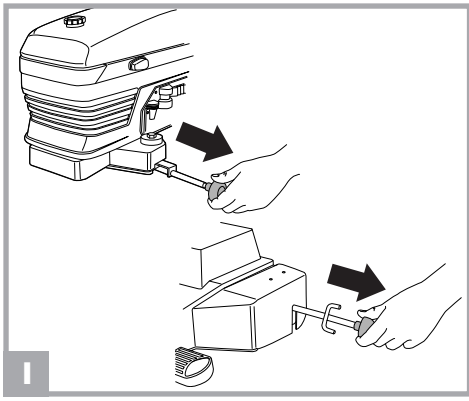
USO E MANUTENÇÃO **PT**

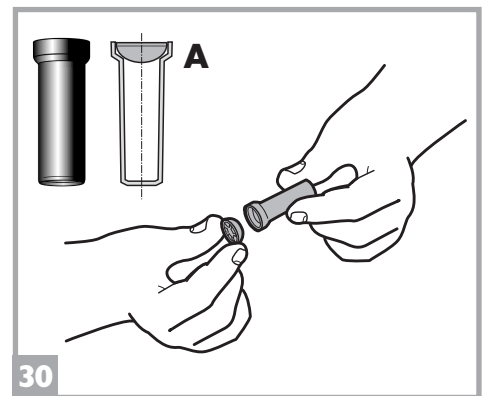
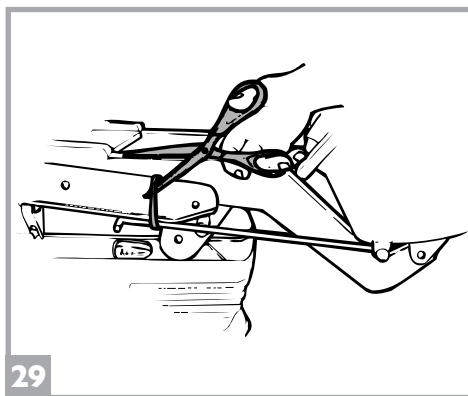
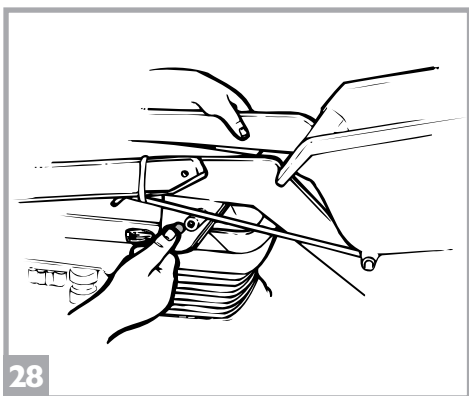
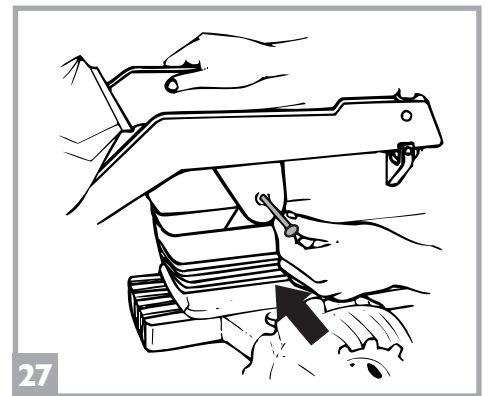
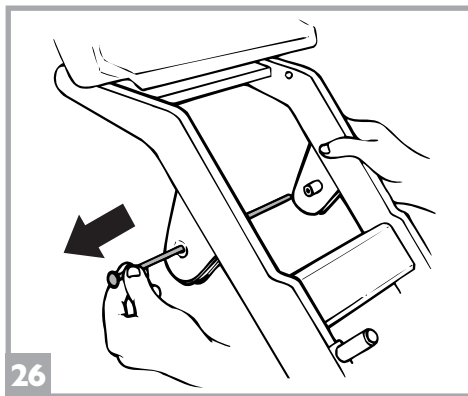
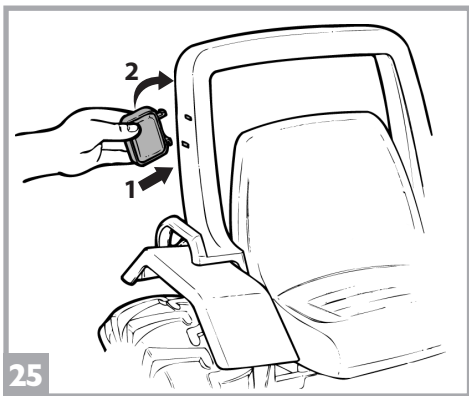
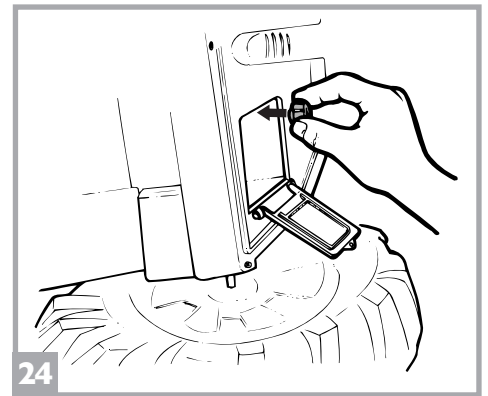
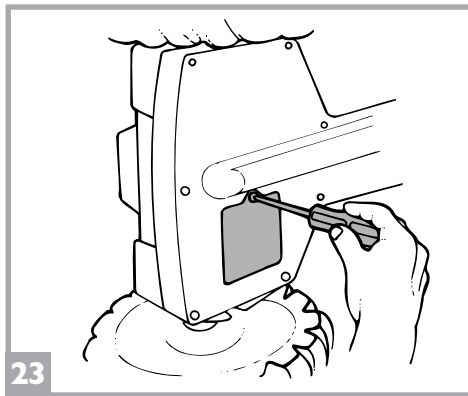
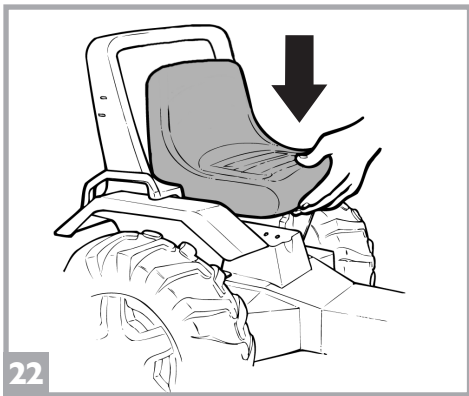
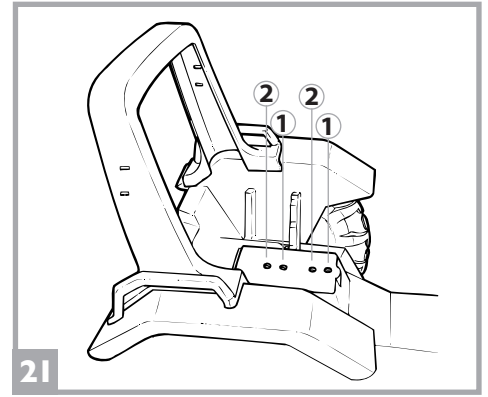
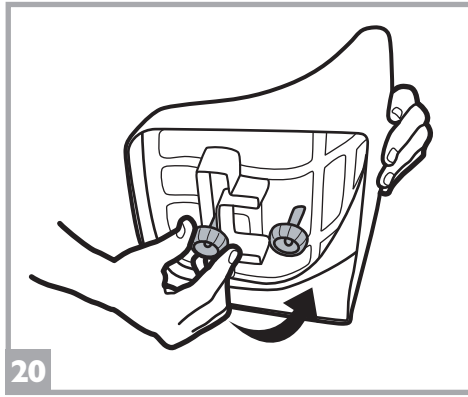
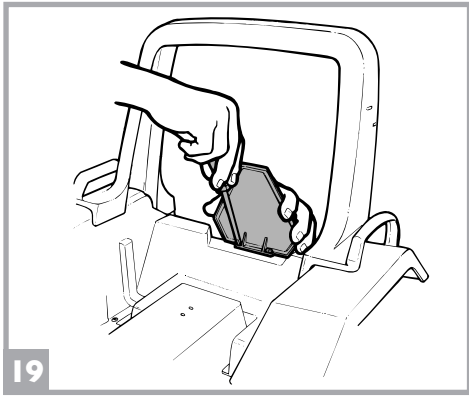
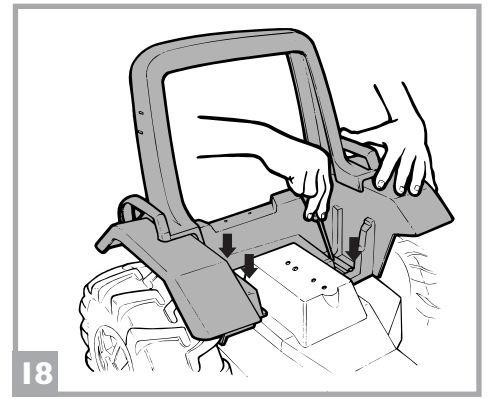
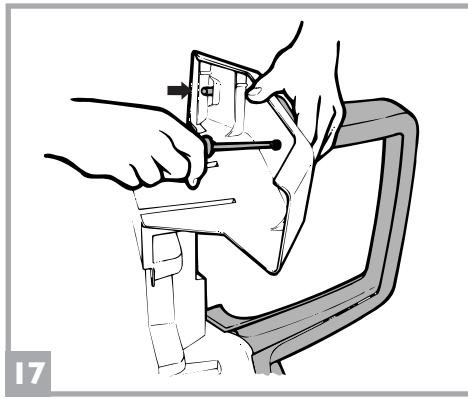
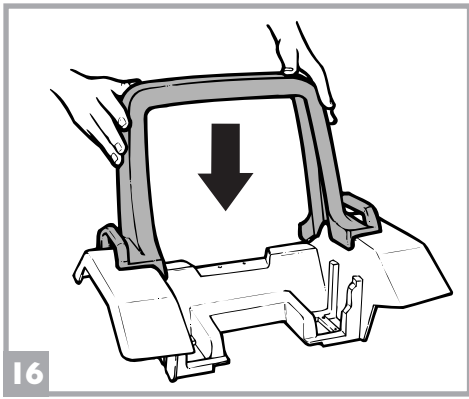
EMPLEO Y MANUTENCION **ES**

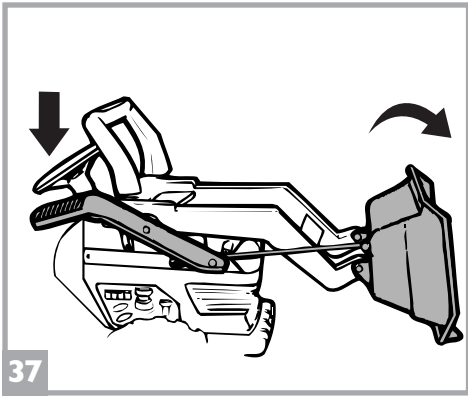
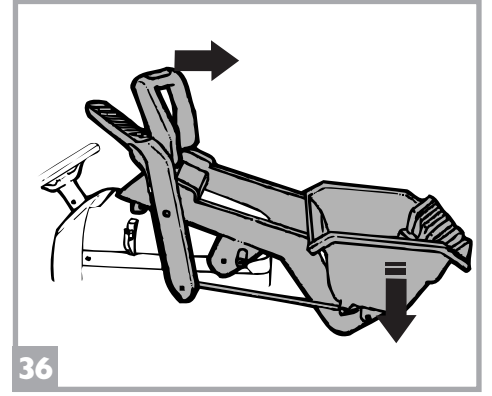
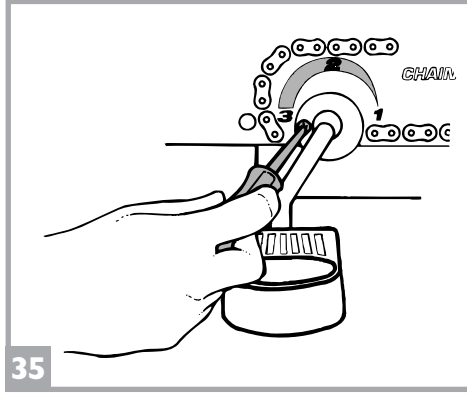
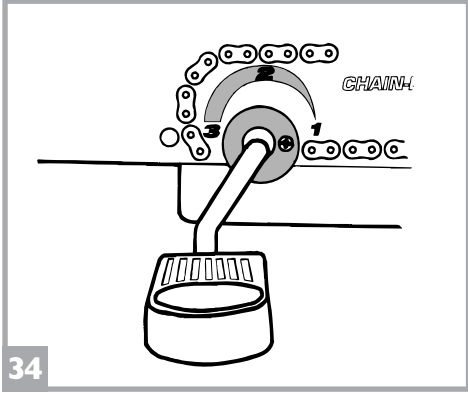
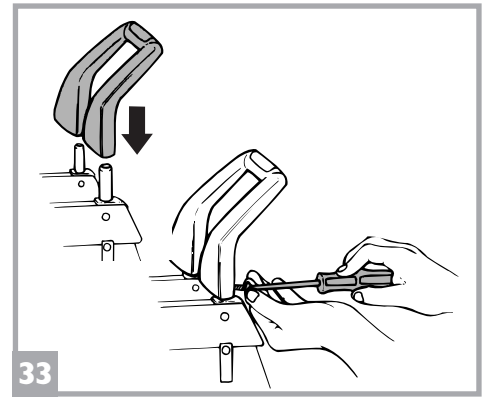
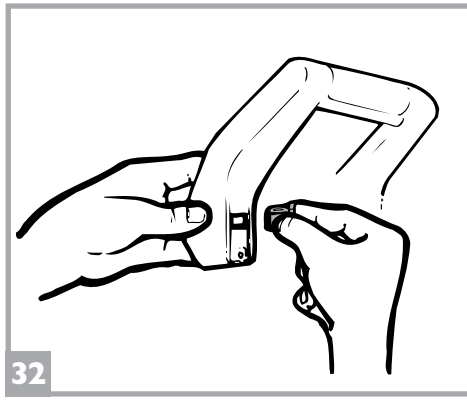
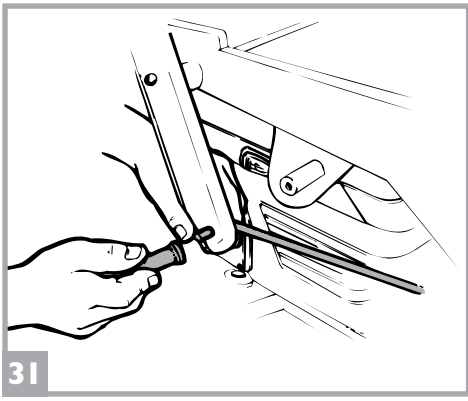


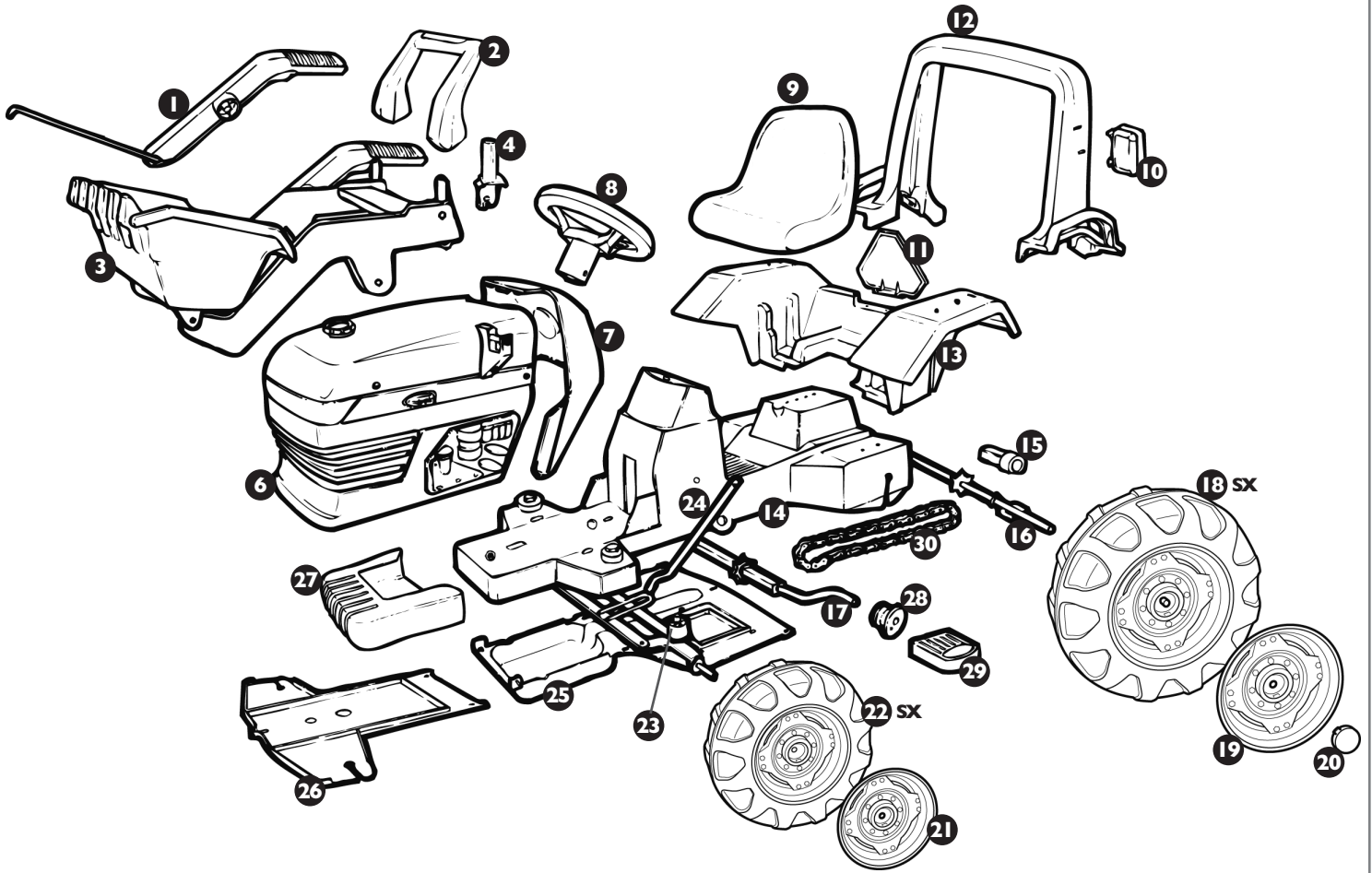
JOHN DEERE
LICENSED PRODUCT







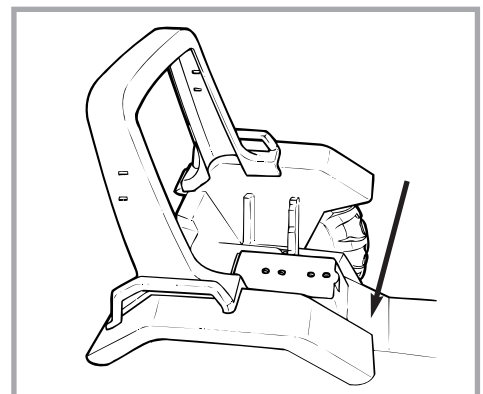




5 autocolantes
pegatinas

- | | |
|----------------------------|---------------------------|
| 1 ASGI0065N | 19 SPST8305YG |
| 2 ASGI0066YG | 20 SPST8112R |
| 3 ASGI0124NYG | 21 SPST8304YG |
| 4 SPST3215N | 22 dx SARP8302DNYG |
| 5 MMEV0164 | 22 sx SARP8302SNYG |
| 6 ASGI0128YG | 23 ARG10034 |
| 7 SPST3729GR | 24 SOTF0133C |
| 8 ASGI0032Y | 25 SPST3396GP |
| 9 ARG10033GR | SPST3404GP |
| 10 ASGI0130N | 26 SPST0441GP |
| 11 SPST3808N | 27 SPST3811GP |
| 12 SPST8232N | 28 SPST0265N |
| 13 SPST3731YG | 29 SPST3813GP |
| 14 SPST0210GP | SPST3814YG |
| 15 SPST3771ILC | 30 SMCT0041 |
| 16 SOGI0050SL30 | |
| 17 SOGI0029 | |
| 18 dx SARP8303KDNYG | |
| 18 sx SARP8303JSNYG | |

SERIAL NUMBER



PORTUGUÊS

PEG PEREGO® agradece pela escolha deste produto. Há mais de 70 anos **PEG PEREGO** leva crianças a passear. Logo que nascem com seus carrinhos e depois com as cadeirinhas de passeio, e ainda depois com os brinquedos a pedais e bateria.

Descubra a linha completa dos produtos, as novidades e outras informações acerca de Peg Peregó através de nosso site

www.pegperegó.com

Peg Peregó S.p.A. é uma empresa com sistema de gestão da qualidade certificado pela **TÜV Itália Srl**, de acordo com a norma ISO 9001. A certificação oferece aos clientes e aos consumidores a garantia de transparência e confiança no modo de trabalhar da empresa.

INFORMAÇÕES IMPORTANTES

Leia atentamente este manual de instruções para familiarizar-se com o uso do modelo e ensinar ao seu filho como dirigir de forma correta, segura e divertida. Conserve então o manual para consultas futuras.

Em caso de cessão do produto a terceiros, certificar-se de que o manual de instruções seja entregue juntamente com o produto.

- Anos 3+
- Peso máximo admitido 25 kg
- Veículo para 1 lugar

Não exceder o peso máximo total admitido de 25 kg. Tal limite inclui os ocupantes e a eventual carga.

Peg Peregó reserva-se o direito de efetuar a qualquer momento, alterações nos modelos e informações contidas nesta publicação, por razões técnicas ou comerciais.

DECLARAÇÃO DE CONFORMIDADE

Produto com marcação CE, projetado e homologado no respeito das diretivas comunitárias aplicáveis, destinado aos mercados e aos países que adotaram tais normas.

DENOMINAÇÃO DO PRODUTO
John Deere LOADER

CÓDIGO DE IDENTIFICAÇÃO DO PRODUTO
IGCD0556

NORMAS DE REFERÊNCIA (origem)
Directive on the safety of toys 2009/48/EC
Standard EN 71-1 + EN 71-2
Standard EN 71-3

Directive on WEEE - RAEE 2003/108/EC

Reg. (CE) n.1907/2006 (Reach) allegato XVII-51 & 52 phthalates in toys

Não está de acordo com as leis de circulação viária e portanto não pode circular em vias públicas.

DECLARAÇÃO DE CONFORMIDADE

Peg Peregó S.p.A. declara sob a própria responsabilidade que o artigo em objeto foi submetido a ensaios e testes internos e aprovado de acordo com as normas técnicas vigentes junto a laboratórios externos e independentes.

DATA E LOCAL DE EMISSÃO
Itália - 10. 04. 2021

Peg Peregó S.p.A.
via A. De Gasperi, 50
20862 Arcore (MB) – ITALIA

NORMAS DE SEGURANÇA

Nossos brinquedos respeitam as Normas de Segurança Europeias para brinquedos (requisitos de segurança previstos pelo Conselho da EEC) e pelo "U.S. Consumer Toy Safety Specification". São também certificados por organismos notificados para a segurança dos brinquedos, em conformidade com a diretiva 2009/48/CE. Não estão de acordo com as leis de circulação viária e portanto não podem circular em vias públicas.

- Não é indicado para crianças menores de 36 meses por suas características funcionais.
- **ATENÇÃO! NUNCA USAR O BRINQUEDO EM VIAS PÚBLICAS.**
- **ATENÇÃO! A UTILIZAÇÃO DO VEÍCULO EM ESTRADAS PÚBLICAS, PERTO DE CURSOS DE ÁGUA OU PISCINAS OU EM ESPAÇOS REDUZIDOS, PODE CAUSAR PERIGO DE FERIMENTOS AOS UTILIZADORES E/OU A TERCEIROS. A VIGILÂNCIA DE UM ADULTO É SEMPRE NECESSÁRIA.**
- AS CRIANÇAS DEVEM ESTAR SEMPRE CALÇADAS DURANTE O USO DO VEÍCULO.
- QUANDO O VEÍCULO ESTIVER EM FUNCIONAMENTO, PRESTE ATENÇÃO PARA QUE AS CRIANÇAS NÃO COLOQUEM AS MÃOS, PÉS OU PARTES DO CORPO, ROUPAS OU OUTROS OBJETOS, PERTO DAS PEÇAS EM MOVIMENTO.
- NÃO USE GASOLINA OU OUTRAS SUBSTÂNCIAS INFLAMÁVEIS PERTO DO VEÍCULO.
- O VEÍCULO DEVE SER USADO ABSOLUTAMENTE POR UMA ÚNICA CRIANÇA, JÁ QUE NÃO SE ENQUADRA NA CATEGORIA DE VEÍCULOS COM DOIS LUGARES.

DIRETRIZ RAEE (somente UE)

- Este produto constitui ao fim de sua vida útil como resíduo classificado RAEE e portanto não deve ser eliminado como simples resíduo urbano, mas deve ser sujeito à coleta seletiva;
- Entregue este resíduo nas apropriadas e relativas ilhas ecológicas;
- O desenho presente de um latão de lixo barrado significa que o produto deve ser sujeito a coleta seletiva.



MANUTENÇÃO E CUIDADOS COM O VEÍCULO

- Não desmontar ou procurar consertar o veículo sozinho. Contatar um centro de assistência Peg Peregó autorizado.
- Verifique regularmente o estado do veículo. Em caso de defeitos comprovados, o veículo não deve ser utilizado. Para os reparos, use somente peças de reposição originais PEG PEREGO.
- PEG PEREGO não se assume nenhuma responsabilidade em caso de manuseio.
- Não deixe o veículo perto de fontes de calor como aquecedores, lareiras, etc.
- Proteja o veículo contra a água, chuva, neve, etc.
- Lubrifique periodicamente (com óleo fino) as partes móveis como os rolamentos, volante, etc.
- As superfícies do veículo podem ser limpas com um pano úmido e, se necessário, com produtos de uso doméstico não abrasivos.
- As operações de limpeza devem ser feitas somente por adultos.
- Nunca desmonte os mecanismos ou os motores do veículo sem a autorização da PEG PEREGO.

REGRAS PARA CONDUZIR COM SEGURANÇA

- Para a segurança da criança: antes de ligar o veículo, leia e siga atentamente as seguintes instruções.
- Ensine a criança a usar corretamente o veículo para dirigi-lo de forma segura e divertida.
 - O brinquedo tem de ser utilizado com cuidado, pois exige grande habilidade, de modo a evitar quedas ou colisões que provoquem ferimentos ao usuário e a terceiros.
 - Antes de dar a partida, certifique-se que o percurso esteja desimpedido de pessoas ou coisas.
 - Dirija com as mãos no volante e olhe sempre o percurso.
 - Freie em tempo para evitar colisões.
 - **ATENÇÃO! CONTROLE QUE TODOS OS TAMPOS DE FIXAÇÃO DAS RODAS ESTEJAM BEM FIRMES.**

SERVIÇO DE ASSISTÊNCIA

PEG PEREGO oferece um serviço de assistência pós-venda, diretamente ou através de uma rede de centros de assistência autorizados, para eventuais consertos ou substituição e venda de sobressalentes originais.

Para contatar um centro de assistência, visite nosso site <http://www.pegperegó.com>

Para qualquer comunicação, é necessário possuir o número de série correspondente ao artigo. Para identificar o número de série consulte a página dedicada às peças de reposição.

INSTRUÇÕES DE MONTAGEM

ATENÇÃO! AS OPERAÇÕES DE MONTAGEM DEVEM SER FEITAS SOMENTE POR ADULTOS. PRESTE ATENÇÃO AO RETIRAR O VEÍCULO DA EMBALAGEM.
TODOS OS PARAFUSOS E PEQUENAS PEÇAS ENCONTRA-SE EM UM SAQUINHO DENTRO DA EMBALAGEM.

Não utilizar o brinquedo caso esteja danificado após a abertura da embalagem. Contatar o ponto de venda ou ligar para o centro de assistência. Prestar atenção na presença de crianças durante a operação de montagem, em razão dos riscos decorrentes de peças pequenas (perigo de ingestão) e dos sacos plásticos que os contêm (perigo de sufocamento).

Para a montagem do brinquedo, é necessário o uso de uma chave de fenda em forma de entalhe e estrela, martelo e pinça.

MONTAGEM

- 1 • Retirar os parafusos de proteção dos eixos das rodas.
- 2 • Introduza uma das anilhas maiores num dos eixos dianteiros. (NOTA: No saquinho, encontra-se um número de anilhas maiores do que o número a ser usado, no caso de perda de uma delas.)
- 3 • Enfiar uma das duas rodas mais pequenas tendo atenção ao sentido da nervura do pneu que deve ficar como representado na figura.
- 4 • Introduza uma das anilhas auto-bloqueadoras maiores na ferramenta apropriada, como na figura. Atenção, as linguetas da anilha auto-bloqueadora devem ser viradas para a parte interna da ferramenta (vide detalhe A).
NOTA: No saquinho, encontram-se mais anilhas auto-bloqueadoras do que necessário, devem ser conservadas caso parta-se uma delas.
- 5 • Fixar a roda como na figura empurrando até o fundo a anilha auto-bloqueante. Repetir as operações da figura 1 para montar a outra roda anterior.
- 6 • Introduza uma anilha no eixo traseiro direito, como indicado na figura.
- 7 • Enfiar umas das duas rodas restantes tendo atenção ao sentido da nervura do pneu que deve ficar como representado na figura.
- 8 • Inserir uma anilha auto-bloqueante na peça apropriada (ver a figura 4) e fixar a roda como mostrado na figura.
- 9 • Enfiar a última roda tendo o cuidado de introduzir completamente a forqueta do eixo.
- 10 • Inserir uma anilha auto-bloqueante na peça apropriada (ver figura 4) e fixar a roda como representado na figura.
- 11 • Aplicar com força as tampas de jantes na roda.
- 12 • Inserir o falso contra-peso sobre o lado anterior do trator.
- 13 • Atarraxe o parafuso até o fundo.
- 14 • Unir as duas partes do volante.
- 15 • Fixar o volante por meio do próprio parafuso e porca. Atenção: a porca deve ser fixada no furo hexagonal, o parafuso no furo circular.
- 16 • Posicionar o roll-bar sobre o pára-lamas.
- 17 • Fixar o roll-bar ao pára-lamas usando os 4 parafusos fornecidos.
- 18 • Fixar o pára-lamas na parte de trás do trator usando os 4 parafusos fornecidos.
- 19 • Posicionar e atarraxar o triângulo com os dois parafusos na parte de trás do trator.
- 20 • Desatarraxe as duas pegas existentes sob o assento.
- 21 • A cadeirinha pode ser regulada em duas posições na função da altura da criança.
- 22 • Posicionar a cadeirinha em um dos furos.
- 23 • Posicionar o trator de lado e desatarraxar o parafuso da porta colocado no fundo.

- 24 • Atarraxar as dúas porcas. Fechar a porta e atarraxar o parafuso.
- 25 • Aplicar os dous farois sobre o roll-bar como mostra a figura.
- 26 • Retirar a haste do brazo da caçamba.
- 27 • Posicionar o brazo sobre a cabine do motor e logo após reinserir a haste.
- 28 • Fixar o tirante com a tampa de jante pequena pressionando com força em ambas as extremidades. NOTA: na saquinha, encontrará tampas de vários tamanhos; consultar o folheto anexo para saber que tipo de tampa usar.
- 29 • Cortar a faixa.
- 30 • Inserir uma tampa de jante grande na peça apropriada representada na figura (ver pormenor A).
- 31 • Inserir a haste da pá no furo situado en alavanca de comando. Fixar a haste da pá por meio do rebite como resulta ilustrado na figura.
- 32 • Inserir as dúas tampas da manivela.
- 33 • Inserir e fixar a manivela de comando do brazo com os próprios parafusos.

CARACTERÍSTICAS E USO DO VEÍCULO

- 34 • No caso em que se aumente a tensão da corrente: desatarraxar o parafuso e rodar o disco de plástico na posição 2 ou 3.
- 35 • Fixar o disco reatarraxando o parafuso.
- 36 • Para abaixar todo o bloco da caçamba, empurrar para frente a manivela.
- 37 • Para emborcar a pá, abaixar a alavanca de comando.

ESPAÑOL

PEG PEREGO® le agradece que haya elegido este producto. Hace más de 70 años que PEG PEREGO lleva a pasear a los niños. Al nacer, con sus cochecitos, después con los coches de paseo y, posteriormente, con los juguetes de pedal y batería.

Descubre la gama completa de los productos, las novedades y otras informaciones acerca del mundo Peg Perego en nuestra página Web.

www.pegperego.com

Peg Perego S.p.A. es una empresa con sistema de gestión de calidad certificado por **TÜV Italia Srl** conforme a la norma ISO 9001. Esta certificación ofrece a clientes y consumidores garantía de transparencia y confianza en el modo de trabajar de la empresa.

INFORMACIONES IMPORTANTES

Lea atentamente este manual de instrucciones para familiarizarse con el uso del modelo y enseñarle a su niño un modo de conducir correcto, seguro y divertido. Conserve después el manual para cualquier consulta futura.

En caso de cesión del producto a terceros, asegurarse de incluir el manual de instrucciones con el producto.

- **Años 3+**
- **Peso máximo permitido 25 kg**
- Vehículo de 1 plaza

No superar el peso máximo total permitido de 25 kg. Dicho límite se refiere a los ocupantes más la carga.

Peg Perego podrá modificar en cualquier momento los modelos descritos en este folleto, por razones técnicas o comerciales.

DECLARACIÓN DE CONFORMIDAD

Producto con marca CE, diseñado y homologado respetando las directivas comunitarias pertinentes, destinado a los mercados y países que aplican y adaptan dichas normas.

DENOMINACIÓN DEL PRODUCTO
John Deere LOADER

CÓDIGO DE IDENTIFICACIÓN DEL PRODUCTO
IGCD0556

NORMATIVAS de REFERENCIA (origen)
Directive on the safety of toys 2009/48/EC
Standard EN 71-1 + EN 71-2
Standard EN 71-3

Directive on WEEE - RAEE 2003/108/EC

Reg. (CE) n.1907/2006 (Reach) allegato XVII-51 & 52 phthalates in toys

No cumple con las disposiciones de las normas de circulación por carreteras, por tanto no puede circular por vías públicas.

DECLARACIÓN DE CONFORMIDAD

Peg Perego S.p.A. reconoce bajo su propia responsabilidad que el presente artículo ha sido sometido a ensayos internos y se ha homologado conforme a las normas vigentes en laboratorios externos e independientes.

FECHA Y LUGAR DE EXPEDICIÓN
Italia -10. 04. 2021

Peg Perego S.p.A.
via A. De Gasperi, 50
20862 Arcore (MB) – ITALIA

NORMAS DE SEGURIDAD

Nuestros juguetes respetan los requisitos de seguridad previstos por el Consejo de la CEE (cumple con las normas europeas de seguridad para juguetes), por el "U.S. Consumer Toy Safety Specification". Están también certificados por entidades de evaluación de la seguridad de los juguetes de conformidad con la Directiva 2009/48/CE. No cumplen con las disposiciones de las normas de circulación por carreteras, por tanto no pueden circular por vías públicas.

- No apto para niños menores de 36 meses por sus características funcionales y dimensiones.
- **¡ATENCIÓN! NO USAR NUNCA** el juguete en calzadas públicas.
- **¡ATENCIÓN!** El uso del vehículo en vías públicas o en proximidades de cursos de agua o de piscinas o en espacios reducidos podría ocasionar el riesgo de sufrir lesiones a los usuarios y/o a terceros. La supervisión de un adulto es siempre necesaria.
- Los niños deben usar siempre zapatos durante el uso del vehículo.
- Cuando el vehículo está funcionando, prestar atención para que los niños no metan las manos, los pies u otras partes del cuerpo cerca de las partes en movimiento.
- No usar gasolina u otras sustancias inflamables cerca del vehículo.
- El vehículo debe ser usado únicamente por un niño, siempre que no se incluya en la categoría de vehículos con 2 plazas.

DIRECTIVA RAEE (sólo UE)

- Este producto representa al final de su vida un residuo clasificado RAEE y, por tanto, no debe eliminarse como residuo urbano, pero sí está sujeto a la recogida diferenciada;
- Entregar el residuo en las correspondientes islas ecológicas puestas a disposición;
- El contenedor tachado indica que el producto está sujeto a la recogida diferenciada.



MANTENIMIENTO Y CUIDADOS DEL VEHÍCULO

- No desmontar ni tratar de reparar el vehículo solos. Contactar con un centro de asistencia Peg Perego autorizado.
- Controle periódicamente el estado del vehículo. En caso de defectos comprobados, el vehículo no deben utilizarse. Para las reparaciones utilizar sólo piezas de recambio originales PEG PEREGO.
- PEG PEREGO no asume ninguna responsabilidad en caso de uso indebido.
- No deje el vehículo cerca de fuentes de calor como caloríferos, chimeneas, etc.
- Proteja el vehículo contra el agua, lluvia, nieve, etc.
- Lubricar periódicamente (con aceite liviano) las partes móviles como cojinetes, dirección, cadena, etc.
- Las superficies del coche deben limpiarse con un paño húmedo y, si es necesario, con productos adecuados de uso doméstico.
- Las operaciones de limpieza deben ser realizadas únicamente por adultos.
- No desmonte nunca los mecanismos del vehículo, sin autorización de la PEG PEREGO.

REGLAS PARA UNA CONDUCCIÓN SEGURA

Para la seguridad del niño: antes de accionar el vehículo, leer y seguir atentamente las siguientes instrucciones.

- Enseñar a su niño el uso correcto del vehículo para una conducción segura y divertida.
- El juguete debe utilizarse con precaución, ya que requiere gran habilidad, evitando caídas o colisiones que provoquen lesiones al usuario o a tercero.
- Antes de partir, comprobar que el recorrido esté libre de personas o cosas.
- Conducir con las manos sobre el volante/manubrio y mirar siempre el camino.
- Frenar a tiempo para evitar choques.

¡ATENCIÓN!

- Controlar que todos los remaches/las tuercas de fijación de las ruedas estén firmes.

SERVICIO DE ASISTENCIA

PEG PEREGO ofrece un servicio de asistencia post-venta, directa o a través de una red de centros de asistencia autorizados para eventuales reparaciones o sustituciones y venta de repuestos originales.

Para contactar con un centro de asistencia, visite nuestra web <http://www.pegperego.com>

Para cualquier notificación, es indispensable disponer del número de serie del artículo. Consultar la página dedicada a las piezas de repuesto para obtener información relativa al número de serie.

INSTRUCCIONES DE MONTAJE

ATENCIÓN

LAS OPERACIONES DE MONTAJE DEBEN SER REALIZADAS ÚNICAMENTE POR PERSONAS ADULTAS. PRESTAR ATENCIÓN AL SACARSE EL VEHÍCULO DEL EMBALAJE.

TODOS LOS TORNILLOS Y LAS PIEZAS PEQUEÑAS SE ENCUENTRAN EN UNA BOLSA DENTRO DEL EMBALAJE.

No utilizar el juguete si se notan desperfectos al abrir el embalaje. Acudir al punto de venta o llamar al centro de asistencia.

Prestar atención si hay niños durante la operación de montaje, ya que existen riesgos debidos a la presencia de piezas pequeñas (peligro de ingestión) y de las bolsitas de plástico que las contienen (peligro de asfixia).

Para el montaje del juguete, es necesario utilizar un destornillador plano, un destornillador de estrella, un martillo y unos alicates.

MONTAJE

- 1 • Eliminar los tapones de protección de los ejes de las ruedas.
- 2 • Introducir una de las arandelas más grandes en uno de los dos ejes delanteros. (NOTA: en la bolsita hay un número de arandelas superior al número que sirve, por si se pierde alguna).
- 3 • Meter una de las dos ruedas más pequeñas prestando atención al sentido de la banda de rodamiento que tiene que estar como en la figura.
- 4 • Introducir una de las arandelas autobloqueantes más grandes en la herramienta que muestra la figura. Atención, las lengüetas de la arandela autobloqueante tienen que estar hacia dentro de la herramienta (véase el detalle A).
NOTA: en la bolsita hay más arandelas de las que se necesitan; hay que conservarlas por si se rompiera una.
- 5 • Fijar la rueda como indica la figura empujando a fondo la arandela autobloqueante. Repetir las operaciones de la figura 1 para montar la otra rueda delantera.
- 6 • Introducir una arandela en el eje trasero derecho como muestra la figura.
- 7 • Meter una de las dos ruedas que quedan, prestando atención al sentido de la banda de rodamiento que tiene que estar como en la figura.
- 8 • Meter en la herramienta correspondiente una arandela autobloqueante (véase la figura 4) y fijar la rueda como indica la figura.
- 9 • Meter la última rueda prestando atención a que se meta a fondo la horquilla del eje.
- 10 • Meter en la herramienta correspondiente una arandela autobloqueante (véase la figura 4) y fijar la rueda como indica la figura.
- 11 • Aplicar a presión los cuatro tapones cubre-bullones en las ruedas.
- 12 • Inserte el contrapeso falso en el lado delantero del tractor.
- 13 • Apriete el tornillo debajo del piso.
- 14 • Juntar las dos partes del volante.
- 15 • Atención: la tuerca se fija en el orificio hexagonal, el tornillo en el orificio circular.
- 16 • Coloque la barra de protección.
- 17 • Fije la barra de protección enroscando los cuatro tornillos.
- 18 • Coloque y atornille el guardabarros con los 4 tornillos.
- 19 • Coloque y atornille el triángulo con los dos tornillos en la parte posterior de tractor.
- 20 • Desenroscar las dos tuercas que hay debajo del asiento.
- 21 • El asiento se puede regular en dos posiciones en función de la altura del niño.
- 22 • Coloque el asiento en uno de los agujeros.

- 23 • Coloque el tractor sobre un costado y destornille el tornillo de la pequeña puerta ubicada por debajo del piso.
- 24 • Atornille los dos pomos. Cierre la pequeña puerta y apriete el tornillo.
- 25 • Inserte las luces de la barra de protección.
- 26 • Quitar la varilla de unión de la cuchara de carga.
- 27 • Poner la cuchara de carga sobre la cabina del motor: luego insertar la varilla de unión.
- 28 • Fijar el tirante con el bullón pequeño apretando con fuerza en ambos extremos. NOTA: en la bolsita encontrarán bullones de varias medidas; tomar como referencia la hoja adjunta para saber el tipo de bullón que hay que usar.
- 29 • Corte la abrazadera.
- 30 • Meter un bullón grande en la herramienta correspondiente ilustrada en la figura (véase el detalle A).
- 31 • Introduzca el tirante de la pala en el agujero existente en la palanca de mando. Fije el tirante de la pala con el bullón como mostrado en la figura.
- 32 • Insertar los tapones del brasomando.
- 33 • Insertar y fijar el conjunto brazomando con el tornillo apropiado.

CARACTERÍSTICAS Y USO DEL VEHÍCULO

- 34 • Si se desea aumentar la tensión de la cadena: Afloje el tornillo y gire el disco de plástico a la posición 2 ó 3.
- 35 • Fije el disco volviendo a apretar el tornillo.
- 36 • Para bajar todo el bloque de la cuchara de carga, empuje hacia adelante el asa.
- 37 • Para volcar la cuchara, baje la palanca de mando.

John Deere Loader

cod. IGCD0556

BURIGOTTO S.A. INDUSTRIA E COMERCIO
RUA MARTINO DRAGONE, 280 - JD. SANTA BARBARA -
13480-308 LIMEIRA (SP) - BRASIL
TEL (19) 3404 2000 - FAX (19) 3451 6994
www.burigotto.com.br
e-mail: info@burigotto.com.br

PEG PEREGO S.p.A.
via DE GASPERI 50 20862 ARCORE (MB) ITALIA
tel. 039-60881 fax 039-615869
assistenza: tel. 039-6088213 fax 039-3309992

PEG PEREGO U.S.A Inc.
3625 INDEPENDENCE Dr. FORT WAYNE IN 46808
ph 260-4828191 fax 260-4842940
call us toll free 1-800-728-2108
llame USA gratis 1-800-225-1558

PEG PEREGO CANADA Inc.
585 GRANITE COURT PICKERING ONT. CANADA L1W3K1
ph 905-8393371 fax 905-8399542
call us toll free 1-800-661-5050

PegPerego

www.pegperego.com